

nazwa wyrobu

Podstawa dachowa

typ

PKD 110

budowa, przeznaczenie

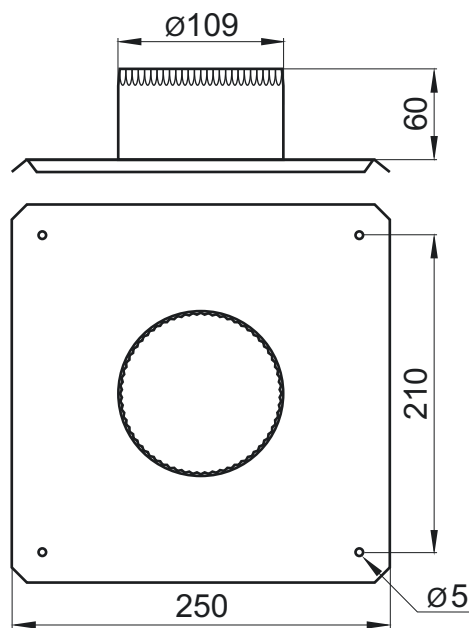
Podstawa dachowa typu PKD 110 przeznaczona jest do montażu na zakończeniach kominowych wylotów wentylacyjnych. Podstawa zachowuje stabilność powierzchniową a wystający króciec pozwala na pewne osadzenie kominka wentylac. typu Prokop 110t3.

Aby ułatwić osadzenie kominka króciec poddany został dodatkowej obróbce "żłobienia". Szczelność podstawy z podłożem zapewnia profilowana uszczelka z materiału EPDM.

Podstawowa wersja wykonana została z blachy ocynkowanej. Po wcześniejszej konsultacji istnieje możliwość wykonania podstawy w wersji malowanej (kolory z palety RAL).

parametry

- | | |
|---|--|
| 1. Grupa materiałowa | OM |
| 2. Program | PKD |
| 3. Klasyfikacja wymiarowa | 110 |
| 4. Waga netto | 970 g |
| 5. Zalecane miejsce montażu | zakończenia kominów wentylacyjnych |
| 6. Określenie powierzchni | blacha ocynkowana |
| 7. Zakres temp. gwarantujących prawidłowe użytkowanie | |
| 8. Oznaczenie wg EAN 13 | (oc)5906797004168 |
| 9. Opakowanie indywidualne | folia termokurczliwa z metką kodową |



Dział sprzedaży tel. 061 652 03 41
 e-mail marketing@eureka.poznan.pl
 cena netto: